



ENVOLVEDORA ROBÓTICA R600

 www.packsys.com  info@packsys.com  55 1500 4000



Larga duración
de batería



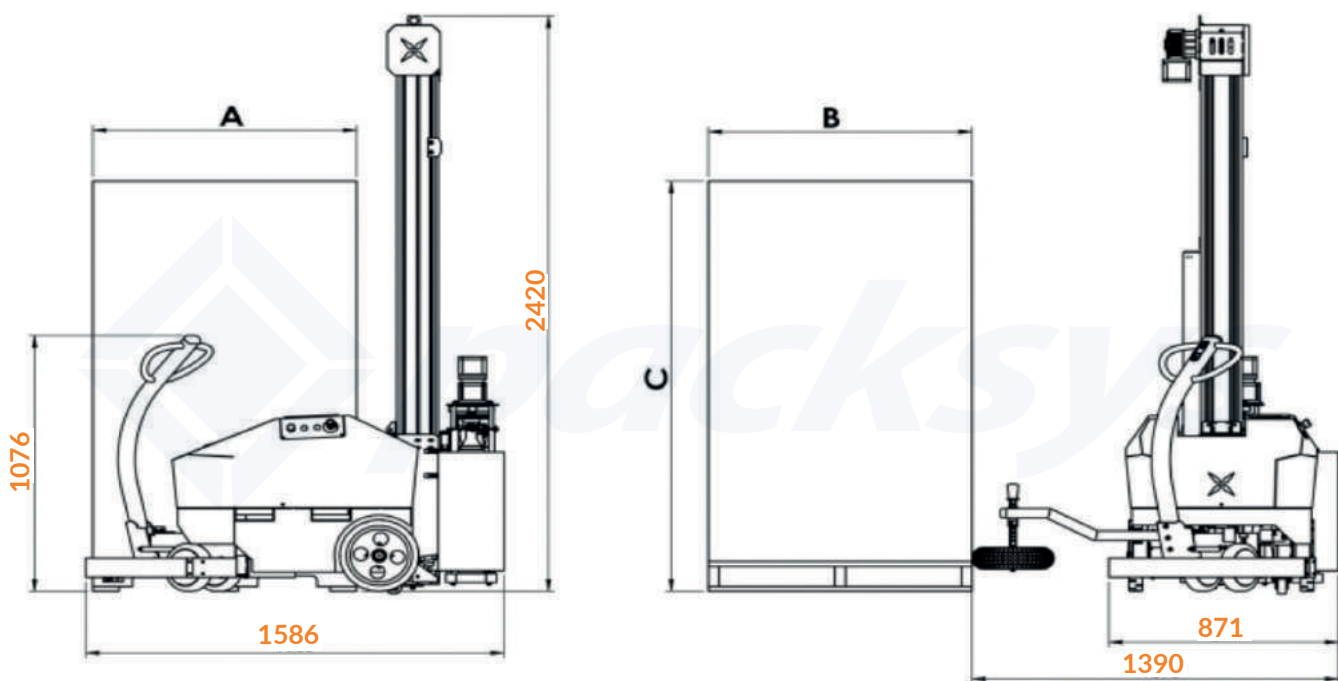
Tiene la capacidad de
envolver varias tarimas
juntas y de distintas
dimensiones



El peso de la carga
no es una limitante



No necesita mucho
espacio



- **Modelo:** R600
- **Altura de envoltura:** 2000mm
- **Peso máximo de envoltura:** Sin límite
- **Control PLC:** Siemens
- **Porcentaje de pre estiro:** 250%
- **Certificado:** CE

 www.packsys.com
 info@packsys.com
 55 1500 4000

- PARÁMETROS TÉCNICOS -

Modelo	R600
Dimensiones:	Largo: 1586mm
	Ancho: 871mm
	Ancho de operación: 1390mm
	Altura estándar: 2420mm
Peso de la máquina:	350kg
Peso máximo de la carga:	Sin límite
Tamaño de la tarima (Ancho X Largo)	>=800*800mm
Altura máxima de envoltura:	2400mm
Altura de envoltura estándar:	2000mm (2400mm/2800mm)
Velocidad de rotación:	67m/min
Velocidad de elevación y descenso:	5m/min (ajustable)
Porcentaje de pre estiro:	250%
Velocidad de funcionamiento:	1-16cpm

Altura del control de palanca:	1076mm
Ancho de la película:	500mm
Diámetro de la película:	250mm
Diámetro interno del centro de cartón:	76mm
Capacidad de la batería:	48V (4*12V 100Ah)
Tipo de batería:	Celda de ácido-plomo
Número de cargas y descargas para una vida útil de la batería:	1000 veces
Temperatura de funcionamiento:	0-40°C
Potencia:	1.2KW
Tipo de impulsión:	Eléctrica
Voltaje:	220V 50Hz
PLC:	Siemens
Certificación:	CE